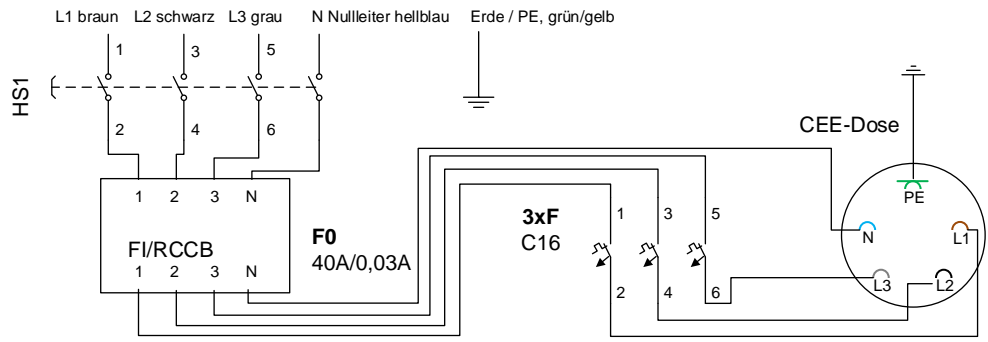


Hauptschalter zu Aussen-  
Sicherung 25A

Sicherung (Fehlstrom-Schutzschalter)  
DOEPKE DFS 4 040-4/0,03-A EV

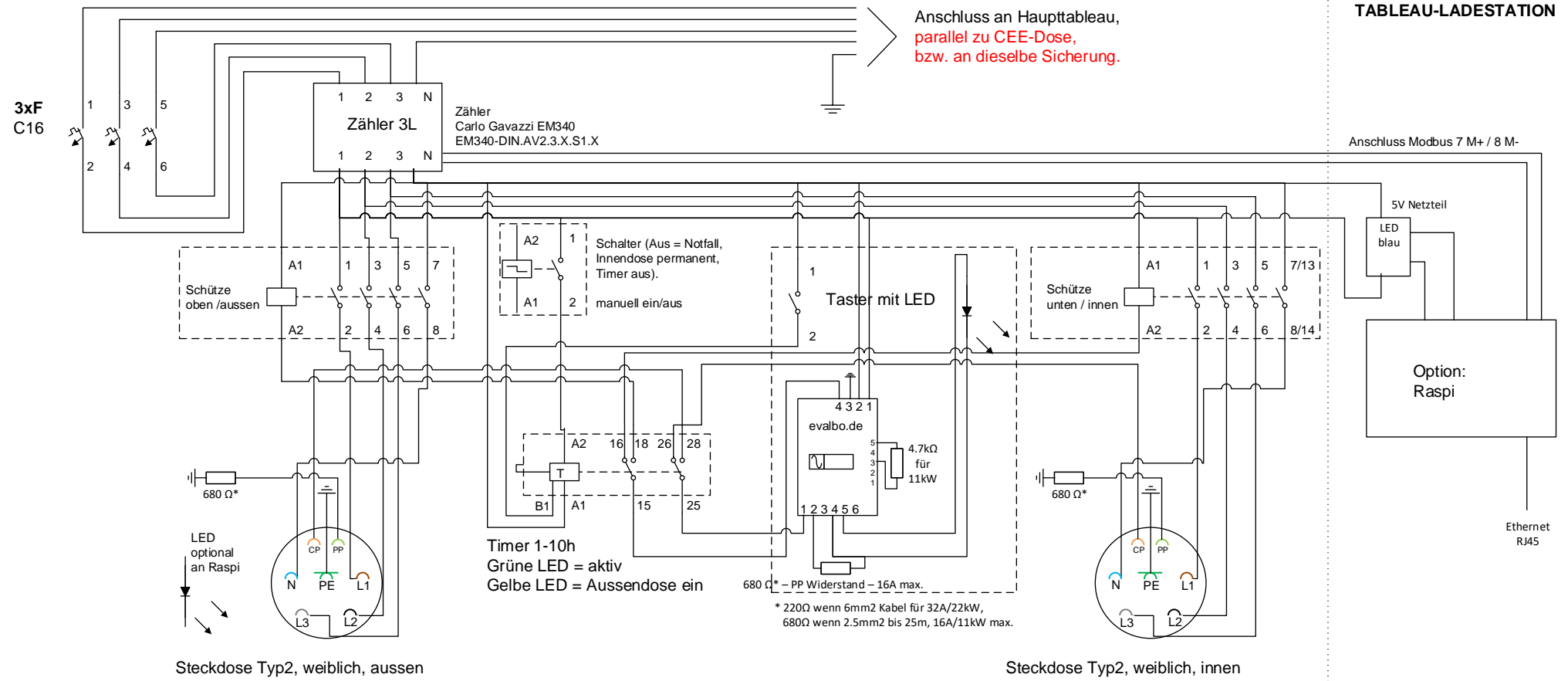


**HAUPTTABELAU**

Ladestation und rote 400V CEE-Anschlussdose nicht gemeinsam verwenden, andernfalls kann Sicherung auslösen. Parallel verschaltet, zum Schutz, da Aussensicherung nur 25A.

Mögliche Variante wäre:  
Anschluss Ladestation mit Stecker an CEE-Dose.

**TABLEAU-LADESTATION**



Anschluss an Haupttableau,  
parallel zu CEE-Dose,  
bzw. an dieselbe Sicherung.

Anschluss Modbus 7 M+ / 8 M-

Steckdose Typ2, weiblich, aussen

Steckdose Typ2, weiblich, innen

Einstellungen Timerrelais Selectron DZU 30

- Betriebsart I2
- Bei Puls, Strom aussen für XX-Stunden
- Alternative: Mode W2
- Bei Puls Strom innen, default aussen
- 1-10h an Potentiometer einstellbar

Alle Angaben ohne Gewähr!

TITEL	BESCHREIBUNG	DATEINAME	
Schaltschrank und Anschlüsse	Ladestation für 2 Fahrzeuge, 11kW* mit Umschaltung innen / aussen	STROMLAUFPLAN_LADESTATION_GARAGE_20200703.VSDX	
STAND		ERSTELLT VON	SEITE
03.07.2020		Go-1-2-3.ch	1 OF 1